



Electrolux
PROFESSIONAL

**Modularna horizontalna linija
900XP 6-plamenika plinski
štednjak 10 kW, na velikoj pećnici**

STAVKA #: _____

MODEL # _____

NAZIV # _____

SIS # _____

AIA # _____



391016 (E9GCGL6CLM)

6- plamenika (10 kW svaki)
plinski štednjak na velikoj
plinskoj pećnici (12 kW)

Kratke specifikacije

Br. stavke: _____

ODOBRENJE: _____

Glavne značajke

- Uređaj se montirana nogice od nehrđajućeg čelika sa prilagodljivom visinom do 50 mm. Uređaj se može montirati i na konzolu.
- Šest plamenika 10 kW visoke efikasnosti dostupni su u dvije veličine za najzahtjevnije pripreme i korisnike:-60 mm plamenici sa kontrolom od 1,5 kW do 6 kW-100 mm plamenici sa kontrolom od 2,2 kW do 10 kW
- Plinski uređaji za uporabu za gradski i prirodni plin, konverzijske dizne u prilogu kao standard.
- Dva nosača velikih lonaca od lijevanog čelika (nehrđajući čelik kao opcija) uz veliki centralni križ za uporabu od velikih do najmanjih lonaca.
- Plamenici sa optimiranim sagorijevanjem.
- Senzor za plamen na svakom plameniku kako bi se izbjeglo istjecanje plina kada se greškom ugasi plamen.
- Zaštićeni pilot plamen.
- Postolje se sastoji od velike plinske standardne pećnice sa grijačima od nehrđajućeg čelika i samoodržavajućim plamenom. Komora pećnice ima tri razine vodilica za smještaj GN 2/1 posuda i donjom pločom od rebrastog lijevanog čelika.
- Termostat pećnice radi u rasponu 120° C do 280°C.
- 40 mm debljina vrata pećnice za bolju izolaciju.
- Specijalni dizajn kontrolnih regulatora štiti od ulaska vode.
- IPX5 zaštita od vode.

Konstrukcija

- Jedinica dubine 930 mm za veću površinu radne plohe.
- Svi vanjski paneli od nehrđajućeg čelika s površinskom obradom Scotch Brite.
- Radna ploha od nehrđajućeg čelika AISI 304, debljine 2 mm.
- Model ima pravokutne bočne rubove kako bi se uravnotežili susjedni uređaji i izbjegle zamke nečistoća u prorezima.

Uključena dodatna oprema

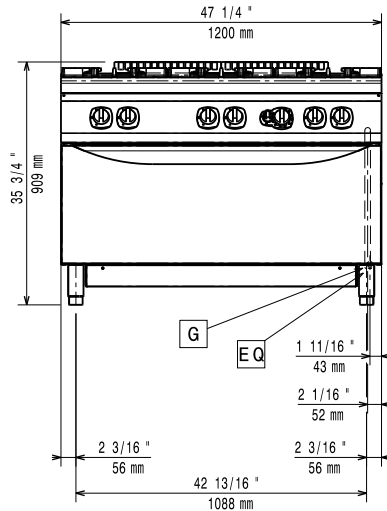
- 1 x Kromirana rešetka za veliku pećnicu PNC 206204

Opcijska dodatna oprema

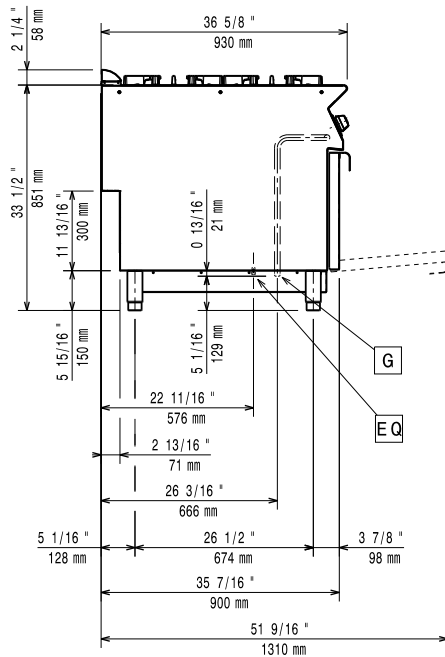
- Pribor za brtvljenje spojeva PNC 206086
- Odvod plinova - promjer 150 mm PNC 206132
- Adapter za dimnjak - promjer 150 mm PNC 206133
- Set 4 kotača - 2 zakretna sa kočnicama, obavezno se instalira nosač baze i kotači PNC 206135
- Komplet noga s prirubnicama PNC 206136
- Prednji sokl za ugradnju na beton - 1200mm PNC 206151
- Prednji sokl za ugradnju na beton - 1600mm PNC 206152
- Pokrovna ploča za 1 plamenik - rebrasta - odgovara samo prednjim plamenicima PNC 206172
- Prednji sokl za element od 1200 mm (nije predviđen za postolje hladnjaka/zamrzivača) PNC 206178
- Prednji sokl za element od 1600 mm (nije predviđen za postolje hladnjaka/zamrzivača) PNC 206179
- Par bočnih sokla (nisu predviđene za postolje hladnjaka/zamrzivača) PNC 206180
- Par panela za servisni kanal za pojedinačnu ugradnju PNC 206181
- Par panela za servisni kanal za ugradnju leđa na leđa PNC 206202
- Kromirana rešetka za veliku pećnicu PNC 206204
- Komplet 4 noge za ugradnju na beton (nisu predviđene za 900 line samostojeći grill) PNC 206210
- Dimnjak za elemente širine 1 modula, promjer 150 mm PNC 206246
- Mješalica vode s okretnom rukom (produžetak slavine za vodu nije uključen) PNC 206289
- Produžetak za ugradnju slavine za vodu PNC 206290
- Rešetka od nehrđajućeg čelika za dva plamenika PNC 206298
- Nastavak za dimnjak 1200 mm PNC 206306
- Stražnji rukohvat 1200 mm PNC 206309
- Nosač za wok posudu za otvorene plamenike (700/900). PNC 206363
- Nosači postolja za nogice ili kotači - 1200 mm (700/900) PNC 206368
- Nosači postolja za nogice ili kotače -1600 mm (700/900) PNC 206369
- Nosači postolja za nogice ili kotače - 2000mm (700/900) PNC 206370
- Stražnji panel - 1200 mm (700/900) PNC 206376

- Set dizni za gradski plin (G150) za liniju 900 plinski štednjak na plinskoj pećnici PNC 206385
- Rešetka za dimnjak, 400 mm, (700/900 linija) PNC 206400
- Bočni rukohvat desni/ lijevi PNC 216044
- Prednji rukohvat - 1200mm PNC 216049
- Prednji rukohvat - 1600mm PNC 216050
- Par bočnih pokrovnih panela za samostojeće uređaje PNC 216134
- Regulator pritiska za plinske uređaje PNC 927225

Prednja/e

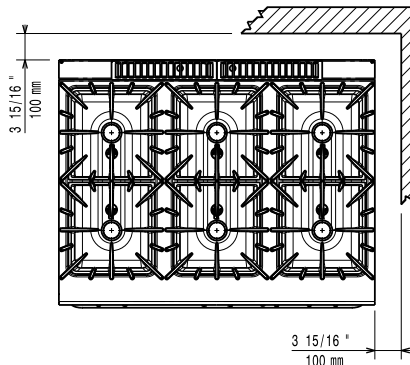


Bočna/o



G = Prikjučak plina

Gornja/e



Plin

Prirodni plin- pritisak:

391016 (E9GCGL6CLM) 7" w.c. (17.4 mbar)

LPG Pritisak plina:

11" w.c. (27.7 mbar)

Snaga plina:

72 kW

Standardna priprema za plin: Prirodni plin G20 (20mbar)

Opcija vrste plina:

LPG, prirodni plin

Ulaz plina:

1/2"

Instalacija:

Ukoliko se uređaj instalira iznad ili pored osjetljivog na temperaturu namještaja ili slično, sigurnosni prorez od 150mm treba biti poštivan ili instalirana termička zaštita.

Ključne informacije:

Radna temperatura pećnice: 120 °C MIN; 280 °C MAX

Dimenzije pećnice (širina): 1000 mm

Dimenzije pećnice (visina): 380 mm

Dimenzije pećnice (dubina): 700 mm

Neto težina: 200 kg

Transportna težina: 221 kg

Transportna visina: 1080 mm

Transportna širina: 1020 mm

Transportna dubina: 1260 mm

Transportni volumen: 1.39 m³
Snaga prednjih plamenika: ISO 9001; ISO 14001 - ISO 9001; ISO 14001 kW

Snaga stražnjih plamenika: 10 - 10 kW

Snaga srednjih plamenika: 10 - 0/10 - 0 kW

Grupa certifikata:

N9CG

Dimenzija stražnjih plamenika - mm:

Ø 100 Ø 100

Dimenzija prednjih plamenika - mm:

Ø 100 Ø 100

Dimenzija srednjih plamenika - mm:

Ø 100 Ø 100